

CG-41 HD

ESTUFA DE 4 QUEMADORES
HEAVY DUTY

DRAGO



Características Generales:

Costados y frente en acero inoxidable
Patas de 4" en acero inoxidable con certificación NSF
Válvulas de gas certificadas por CSA
Termostato de seguridad en horno.

• Horno

Interior y piso en acero inoxidable.
Quemador Tipo U de acero inoxidable.
2 parrillas cromadas en 5 niveles diferentes
Capacidad calorífica de 30,000 Btu/hr
Medidas interiores: 500 frente x 580 fondo x 365 altura (mm).

• Parrillas

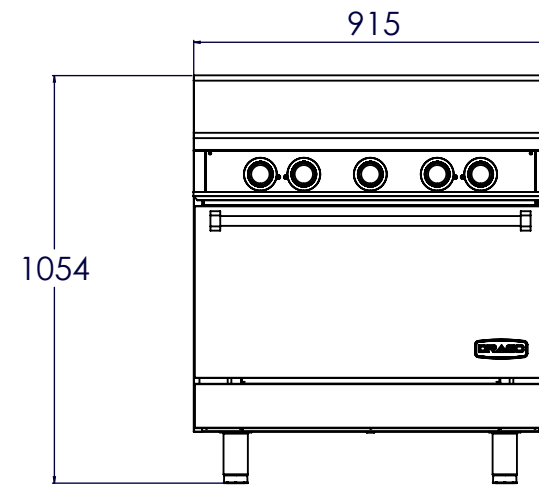
Quemadores tipo cúpula en hierro fundido con capacidad de 30,000 btu/hr
Parrillas Heavy Duty de hierro fundido y recubiertas con pintura de alto calor.

INOX
FACTORY

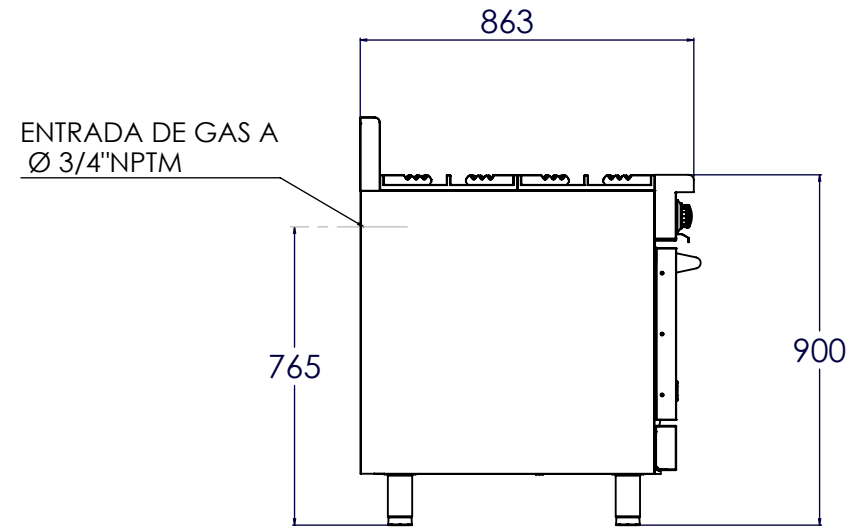
Alfareros No.163-C, Col. Centro Tonalá, Jal.
Tel. (33) 3792-6074
www.inoxfactory.com.mx

DIMENSIONES GENERALES

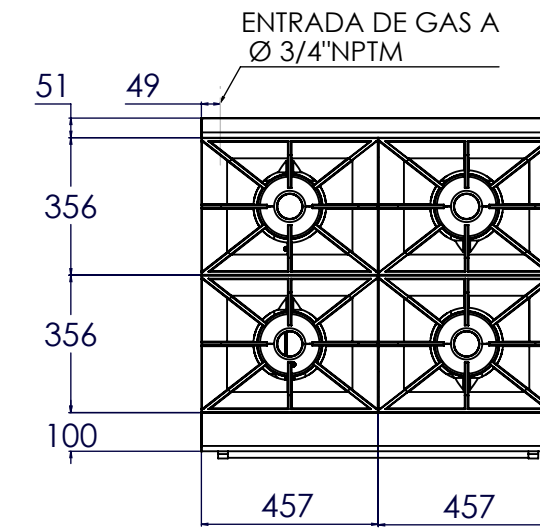
VISTA FRONTAL



VISTA LATERAL



VISTA SUPERIOR



*Acotaciones en mm

Instalación de conexión al gas:

- Equipos a baja presión
- Presión requerida Gas LP 11" Columna de Agua
- Presión requerida Gas Natural 5" Columna de Agua
- Entrada principal de gas 3/4" NPT macho.
- Consumo total del equipo: 150,000 BTU's/Hr

CODIGO	PESO DEL EQUIPO (KG)	PESO DEL EQUIPO ENHUACALADO (KG)	MEDIDAS DEL EQUIPO ENHUACALADO			m3
			ANCHO mm	LARGO mm	ALTO mm	
CG-41 HD	200	220	895	1055	1150	1.09

